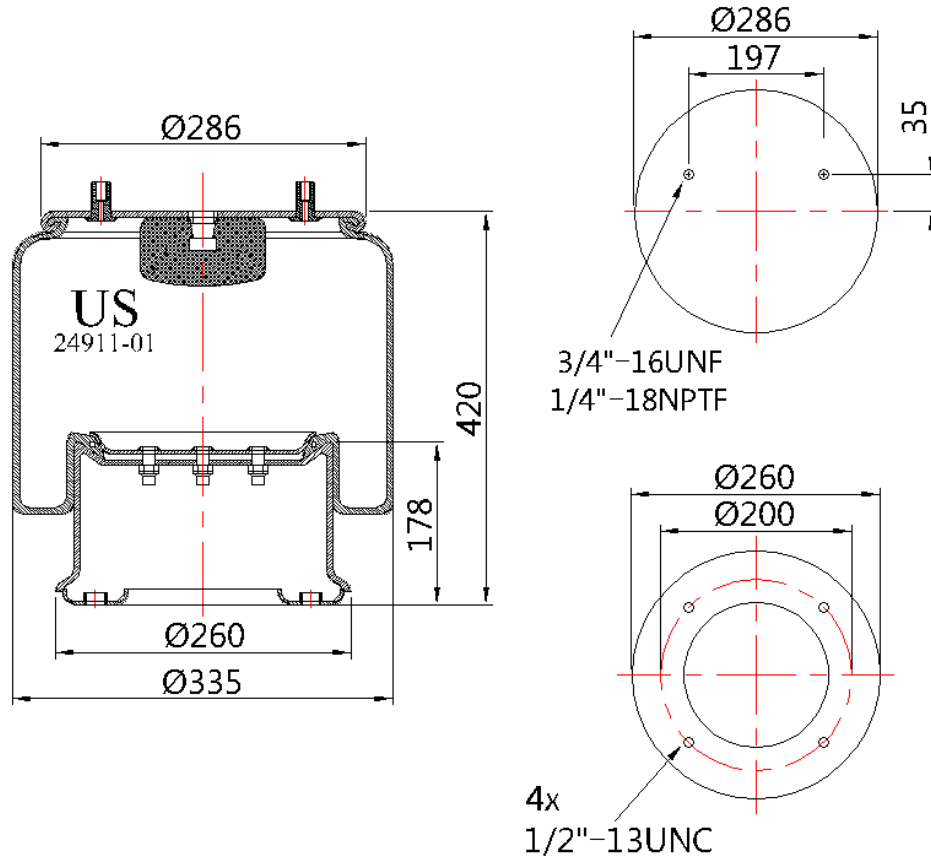


US - 24911 K02

Sipariş Kodu: 5340-286

US
AIR SPRING



© 2020 US AIR SPRING. ALL RIGHTS RESERVED. <http://www.usmerkaucuk.com/>

Ürün Özellikleri

Ürün Tipi	K
Ürün Kodu	24911 K02
Sipariş Kodu	5340-286
Kutu Boyutu	
Kutudaki Adet	
 Ağırlık	Kg.
 Tork	
Ürün Grubu	

US - 24911 K02

Sipariř Kodu: **5340-286**



CROSS Kodları

SPECIAL PRD. TRH

OEM Kodları
