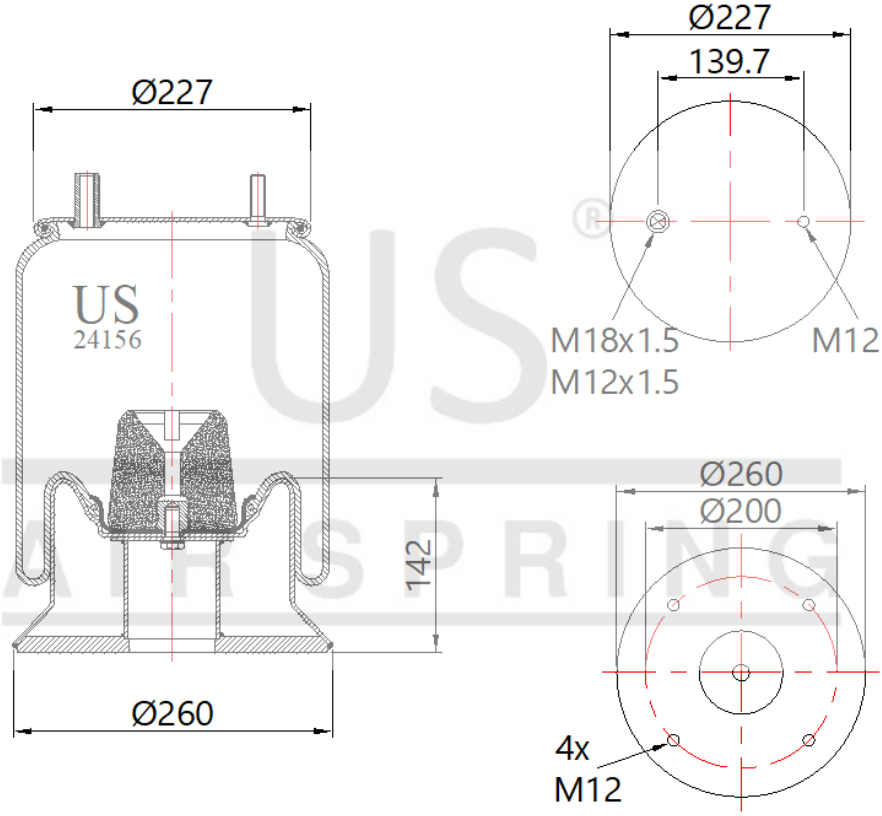


# US - 24156 K17

Sipariş Kodu: 5249-227

**US**  
**AIR SPRING**



© 2025 US AIR SPRING. ALL RIGHTS RESERVED. <http://www.usmerkaucuk.com/>

## Ürün Özellikleri

Ürün Tipi	KOMPLE
Ürün Kodu	24156 K17
Sipariş Kodu	5249-227
Kutu Boyutu	
Kutudaki Adet	
Ağırlık	Kg.
Tork	
Ürün Grubu	

# US - 24156 K17

Sipariş Kodu: 5249-227



## CROSS Kodları

<b>CONTITECH</b>	91016A986BR
<b>AIRTECH</b>	3415617K
<b>FIRESTONE</b>	W010950292
<b>FIRESTONE</b>	W010950662
<b>GOODYEAR</b>	556028581
<b>GOODYEAR</b>	556038085

## OEM Kodları

<b>HBZ</b>	8000619
------------	---------