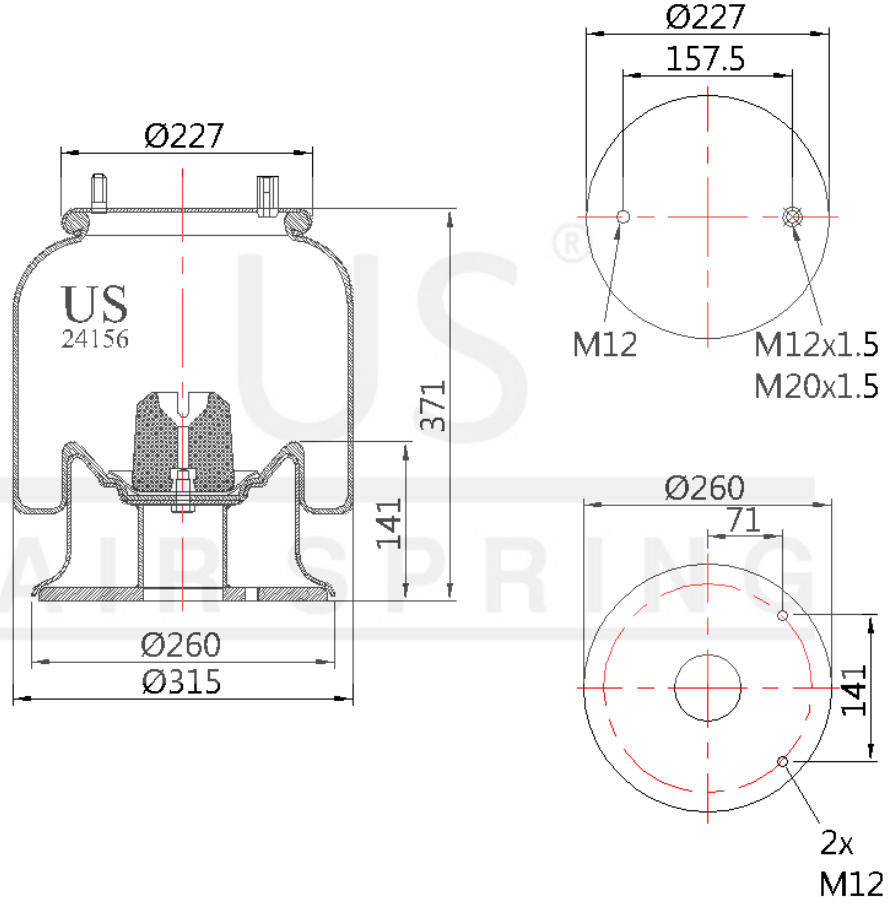


US - 24156 K09

Sipariş Kodu: 5354-227

US
AIR SPRING



© 2022 US AIR SPRING. ALL RIGHTS RESERVED. <http://www.usmerkaucuk.com/>

Ürün Özellikleri

Ürün Tipi	K
Ürün Kodu	24156 K09
Sipariş Kodu	5354-227
Kutu Boyutu	780*1180*660
Kutudaki Adet	24 PCS
Ağırlık	9,2 Kg.
Tork	
Ürün Grubu	

US - 24156 K09

Sipariş Kodu: 5354-227



CROSS Kodları

CONTITECH	4156NP09
AIRTECH	3415603C
FIRESTONE 1	W01M589089
FIRESTONE 2	1T15M6
GOODYEAR	1R12706
PHOENIX	1DK23K54
VIBRACOUSTIC	V1DK23K54
DUNLOP	FRD12B16
TAURUS	KR50628

OEM Kodları

FRUEHAUF	UJB0207001
FRUEHAUF	UJB0207
BERTOJA	45402004