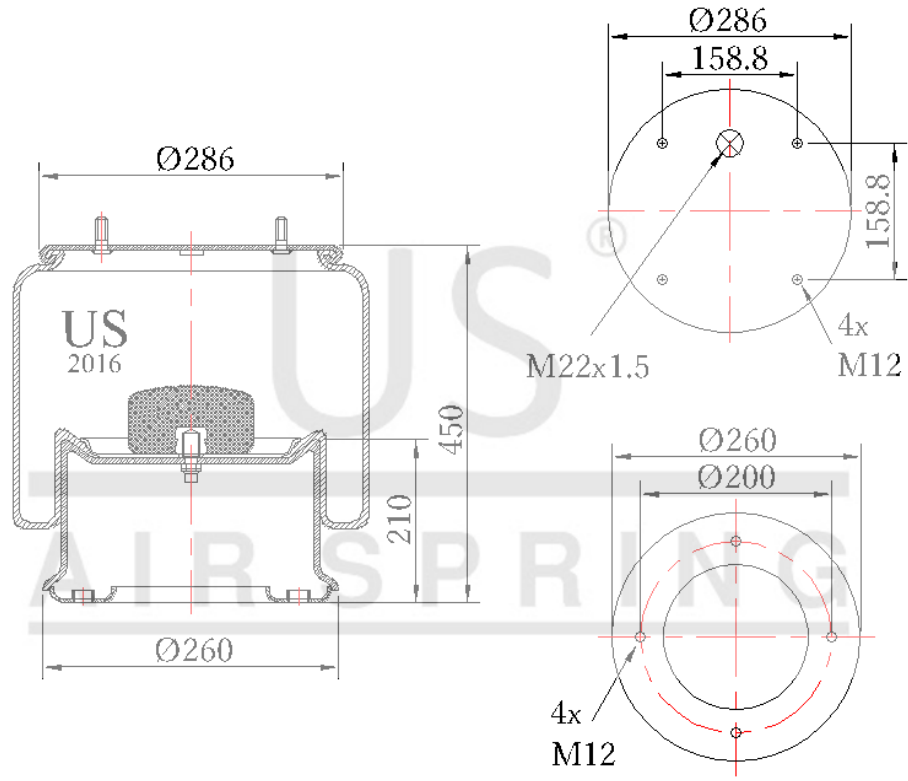


# US - 2016 K

Sipariş Kodu: 5105-286

**US**  
**AIR SPRING**



© 2026 US AIR SPRING. ALL RIGHTS RESERVED. <http://www.usmerkaukuk.com/>

## Ürün Özellikleri

Ürün Tipi	KOMPLE
Ürün Kodu	2016 K
Sipariş Kodu	5105-286
Kutu Boyutu	780*1180*660
Kutudaki Adet	22 PCS
 Ağırlık	12,65 Kg.
 Tork	
Ürün Grubu	

**US - 2016 K**

Sipariş Kodu: **5105-286**



CROSS Kodları

---

**AIRTECH**

DORSE16K

---

OEM Kodları

---