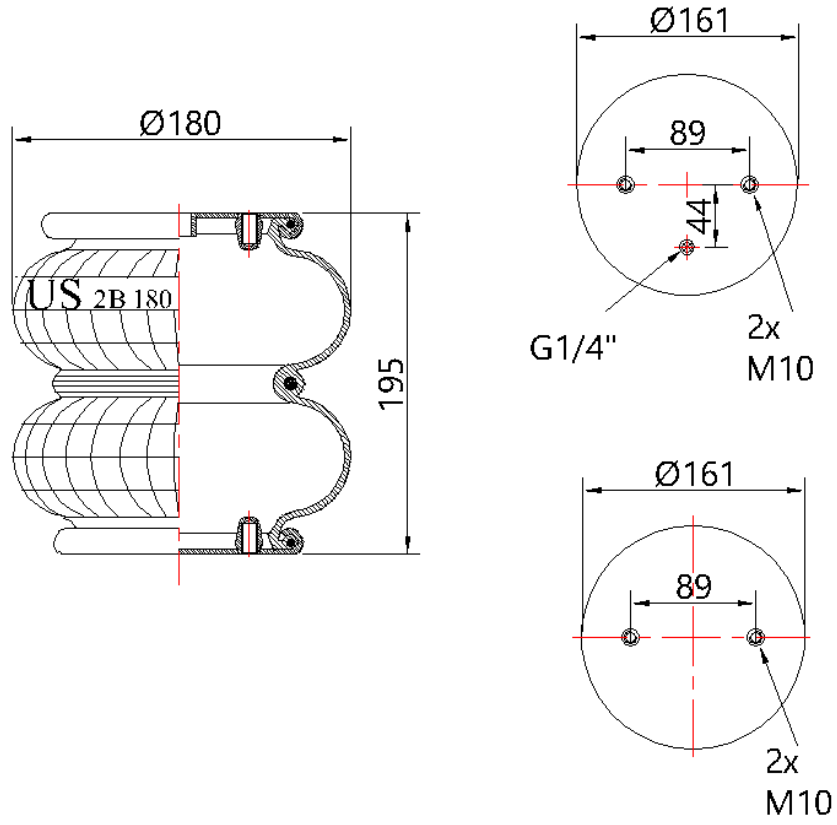


US - 2B 180-06 M

Sipariş Kodu: M-4064-161

US
AIR SPRING



© 2020 US AIR SPRING. ALL RIGHTS RESERVED. <http://www.usmerkaucuk.com/>

Ürün Özellikleri

Ürün Markası	MAKİNE
Ürün Tipi	
Ürün Kodu	2B 180-06 M
Sipariş Kodu	M-4064-161
Kutu Boyutu	
Kutudaki Adet	
Ağırlık	Kg.
Tork	
Ürün Grubu	

US - 2B 180-06 M

Sipariř Kodu: M-4064-161



MODEL Kodları

CROSS Kodları

OEM Kodları
